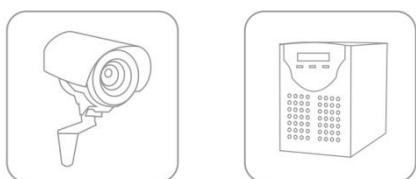


Свинцово-кислотные аккумуляторы **DELTA** серии **DT** специально разработаны для применения в слаботочных системах и оптимизированы для работы в буферном режиме. Аккумуляторы **DELTA** серии **DT** имеют низкое внутреннее сопротивление и высокую плотность энергии.

Отвечая международным стандартам безопасности, рекомендованы для применения в охранно-пожарных системах, а также системах контроля и управления доступом.

### Сферы применения



### Конструкция батареи

Компонент	Полож. пластина	Отриц. пластина	Контейнер	Крышка	Клапан	Клеммы	Сепаратор	Электролит
Материал	Диоксид свинца	Свинец	ABS	ABS	Каучук	Медь	Стекловолокно	Серная кислота

### Технические характеристики

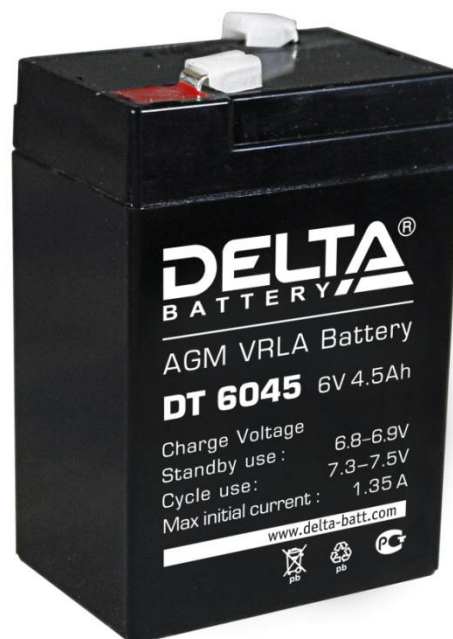
Номинальное напряжение .....	6 В
Срок службы .....	3-5 лет
Номинальная емкость (25°C)	
20 часовой разряд (0,225 А, 1,75 В/эл) .....	4,5 Ач
10 часовой разряд (0,43 А, 1,75 В/эл) .....	4,3 Ач
5 часовой разряд (0,77 А, 1,70 В/эл) .....	3,85 Ач
Внутреннее сопротивление	
полностью заряженной батареи (25°C) .....	40 мОм
Саморазряд .....	3% емкости в месяц при 25°C

### Рабочий диапазон температур

Разряд .....	-15~50°C
Заряд .....	-10~50°C
Хранение .....	-20~50°C
Макс.разрядный ток (25°C) .....	70А (5с)
Циклический режим (7,2 – 7,5 В)	
Макс.зарядный ток .....	1,35 А
Температурная компенсация .....	-15 мВ/°С
Буферный режим (6,75 – 6,90 В)	
Температурная компенсация .....	-10 мВ/°С

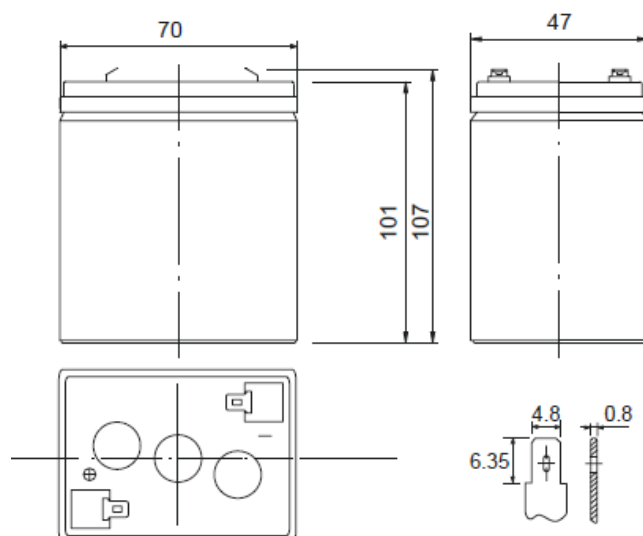
### Габариты (±1мм)

Длина, мм .....	70
Ширина, мм .....	47
Высота, мм .....	101
Полная высота, мм .....	107
Вес (±3%), кг .....	0,78



### Особенности

- ▲ Технология AGM позволяет рекомбинировать 99% выделяемого газа;
- ▲ Нет ограничений на воздушные перевозки;
- ▲ Соответствие требованиям UL;
- ▲ Эксплуатация в любом положении;
- ▲ Легированные кальцием свинцовые пластины обеспечивают высокую плотность энергии;
- ▲ Продолжительный срок службы;
- ▲ Необслуживаемые. Не требует долива дистиллята;
- ▲ Низкий саморазряд;
- ▲ Корпус аккумулятора выполнен из пластика ABS, не поддерживающего горение.



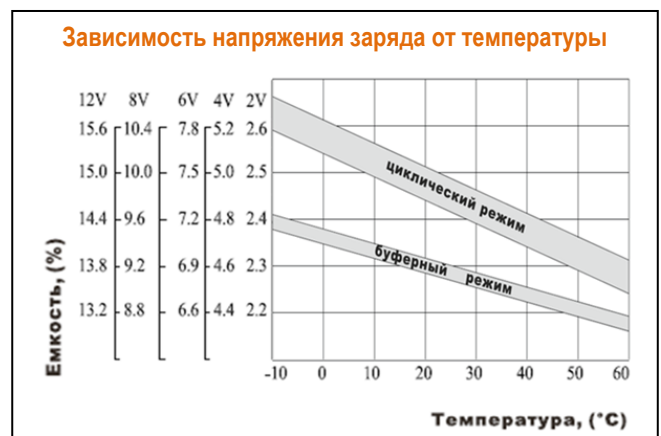
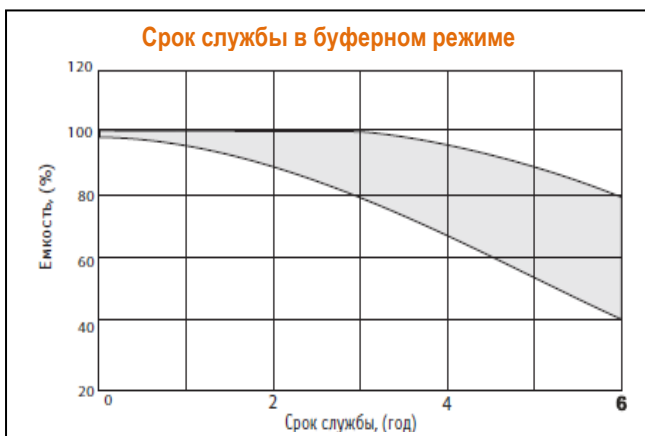
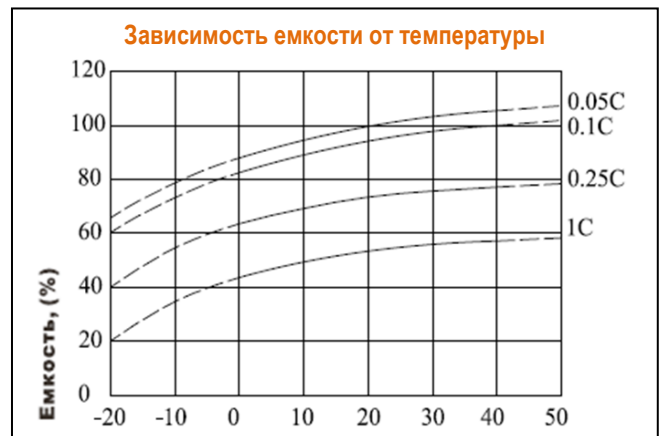
**Разряд постоянным током, А (при 25°C)**

В/эл-т	5мин	15мин	30мин	1 ч	3 ч	5 ч	10 ч	20 ч
1.60	15,80	9,10	5,20	3,12	1,15	0,78	0,45	0,25
1.67	15,40	8,80	5,20	3,11	1,15	0,77	0,44	0,24
1.70	14,40	8,60	5,16	3,08	1,14	0,77	0,44	0,23
1.75	12,60	8,10	5,00	3,04	1,14	0,76	0,43	0,23
1.80	11,30	7,70	4,90	2,99	1,13	0,76	0,42	0,22

**Разряд постоянной мощностью, Вт/эл-т (при 25°C)**

В/эл-т	5мин	15мин	30мин	1 ч	3 ч	5 ч	10 ч	20 ч
1.60	28,00	16,00	9,20	5,27	2,12	1,40	0,73	0,42
1.67	27,50	15,60	9,00	5,20	2,11	1,39	0,73	0,42
1.70	26,20	15,00	8,87	5,13	2,00	1,36	0,73	0,42
1.75	23,00	14,10	8,73	5,00	1,96	1,30	0,72	0,41
1.80	21,17	13,33	8,17	4,87	1,90	1,26	0,71	0,41

(Примечание) Приведенные выше данные по характеристикам являются средними значениями, полученными в результате проведения 3 контрольно-тренировочных циклов, и не являются номинальными по умолчанию.



**DELTA** - промышленные аккумуляторные батареи, представленные на российском рынке с 2001 г. DELTA предлагает 12 серий аккумуляторных батарей, оптимизированных в зависимости от назначения: от систем телекоммуникаций и связи до источников бесперебойного питания и мототехники.